

**einpolig isolierte
Spannungswandler**

single pole voltage transformers

GSES 12D, GSES 24D

auch lieferbar unter Typbezeichnung / *another typename*: GE 12S; GE 24S; SIEMENS Type 4MR1



GSES 24 D

- **schmale Bauform nach DIN 42600/9**
- **Innenraum-Installation**
- **Epoxidharz-Vollverguss**
- **für Mess- und Schutzeinrichtungen**
- **Narrow overall width to DIN 42600/9**
- **Indoor installation**
- **Epoxy resin encapsulation**
- **for measurement- and protection equipments**

einpolig isolierte Spannungswandler

single pole voltage transformers

GSES 12D, GSES 24D

Allgemeine Technische Daten

Genauigkeitsklassen
Messwicklung
Schutzwicklung
Bemessungsleistung
Isolierstoffklasse
Einbau-Höhenlage über NN
max. Umgebungstemperatur
Einbaulage beliebig
Erfüllte Standards

Technical data

classes
measuring winding 0,2; 0,5; 1
protection winding 3P; 6P
rated output 2,5...180 VA
Insulation class E
Altitude of installation above sea level max. 1000 m
ambient temperature - 5°C ... + 35°C
installation in any position
fulfilled standards DIN VDE 0414; IEC 186

Sonderausführungen

Tropenausführung
deutsche Zulassungsbezeichnung
Bemessungsfrequenz
Sekundär-Anzapfungen für verschiedene
primäre und sekundäre
Bemessungsspannungen

special designs:

tropicalized design
with mark of approval 20.25/79.04
rated frequency 60 Hz
*secondary taps for several primary
and secondary rated voltages*

Standards und Zulassungen anderer Länder
Sekundäranschlüsse nach DIN 42600
Primärsicherung
Primäranschlussabdeckkappe

standards of other countries
secondar terminals acc. to DIN 42600
primary fuse
primary cover cap

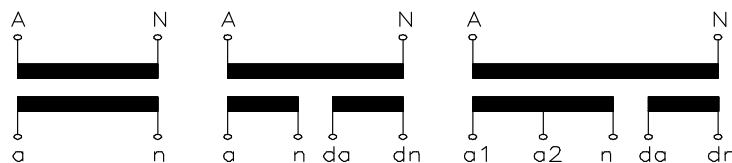
Sonderleistung

Beglaubigung durch die staatlich anerkannte
Hauptprüfstelle **ER 30**

special service:

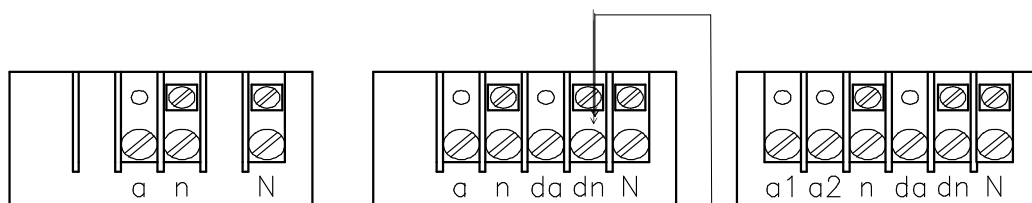
*certification by the state-
acknowledged calibration main facility*
ER 30

Klemmenbezeichnungen / Terminal designations IEC, DIN VDE



Sekundäranschluss und Erdung M5

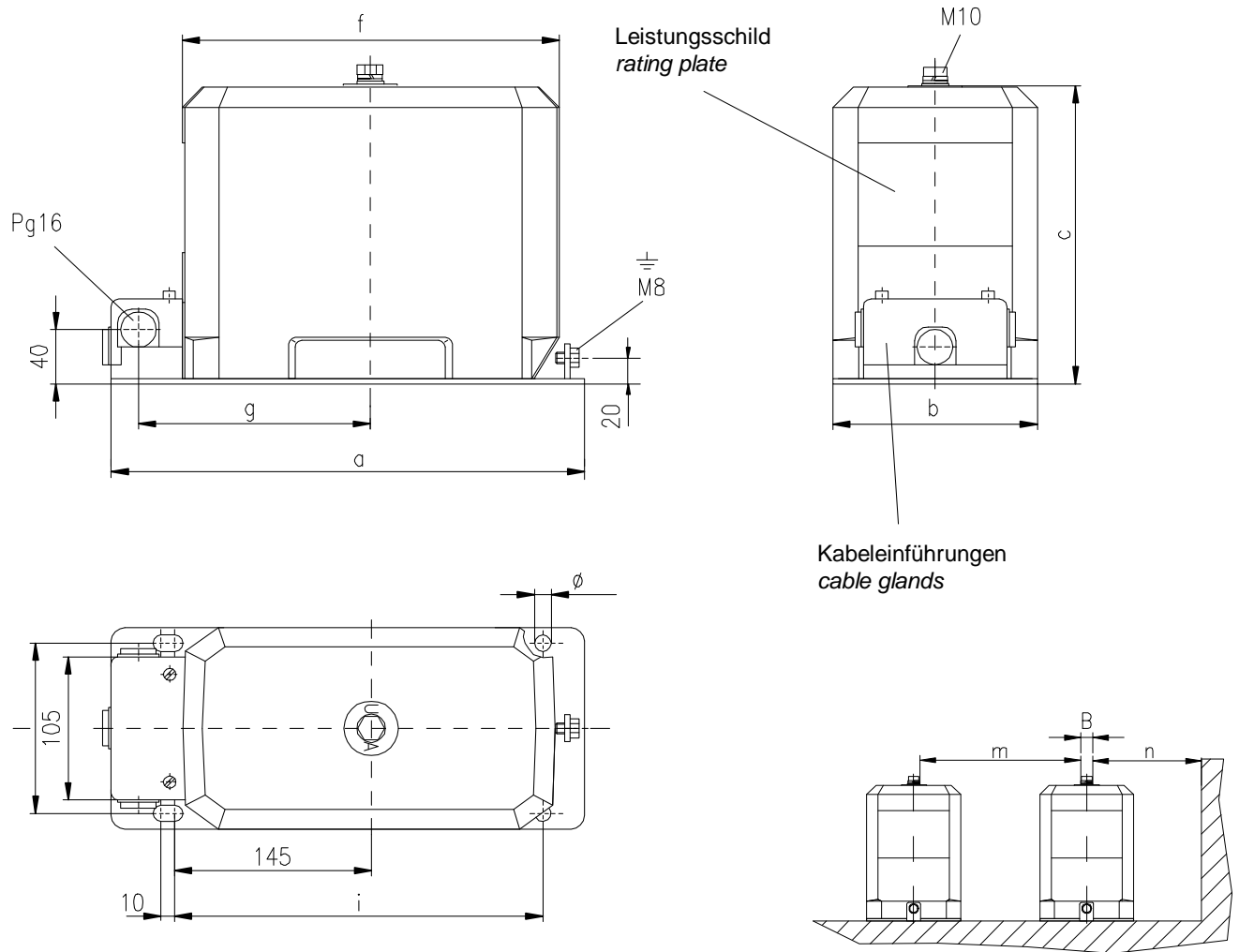
Secondary connection and earthing terminals M5



Die Erdung einzelner Klemmen ist durch Eindrehen der Erdungsschraube herzustellen.
For individual grounding of each terminal, screw in the respective bold on the top of the terminal.

**einpolig isolierter
Spannungswandler**
single pole voltage transformers

GSES 12D, GSES 24D



Modell model	Maße / dimensions [mm]								Gewicht / weight [kg]
	a	b	c	f	g	i	l	Ø	
GSES 12D	347	148	220	273	170	270	125	12	25
GSES 24D	355	178	250 ¹⁾	283	180	280	150	14	30

¹⁾ 280 mm mit Adapter/ with adapter

Geringe Maßabweichungen vorbehalten.
Subject of slight tolerances.

**einpolig isolierte
Spannungswandler**
single pole voltage transformers

GSES 12D, GSES 24D

Nenn-Übersetzung <i>Nominal transformation ratio</i> [V]	Klasse <i>class</i>	Nennleistung <i>nominal power</i> [VA]
GSES 12D (U_m = 12 kV)		
$\frac{6000}{\sqrt{3}} / \frac{100}{\sqrt{3}}$	0,2	15; 30
	0,5	30; 60; 90
$\frac{10000}{\sqrt{3}} / \frac{100}{\sqrt{3}}$	1	60, 90, 180
GSES 24D (U_m = 24 kV)		
$\frac{15000}{\sqrt{3}} / \frac{100}{\sqrt{3}}$	0,2	15; 30
	0,5	30, 60; 90
$\frac{20000}{\sqrt{3}} / \frac{100}{\sqrt{3}}$	1	60, 90, 180

Von der Tabelle abweichende Forderungen können beim Hersteller erfragt werden.
In case of values not specified in the table requirements can be arranged at the manufacturer.

thermische Grenzleistung¹⁾ (Messwicklung) <i>thermal limiting output¹⁾ (measuring winding)</i> DIN VDE 0414 [VA]	Nennlangzeitstrom (Wicklung zur Erdschlusserfassung) <i>rated long-time current</i> <i>(winding for earth fault recording)</i> [VA]
400; 600	100
<small>während 8h bei einem Nennspannungsfaktor 1,9 U_N for each 8 hours at rated voltage factor of 1,9 U_N</small>	

¹⁾ **Faktor für Kurzzeitbelastung / factor for short time loading:**

<i>continuously</i>	1 - fach / <i>fold</i>	dauernd /
	30 min	1,5 - fach/
<i>fold</i>	6 min	3 - fach / <i>fold</i>